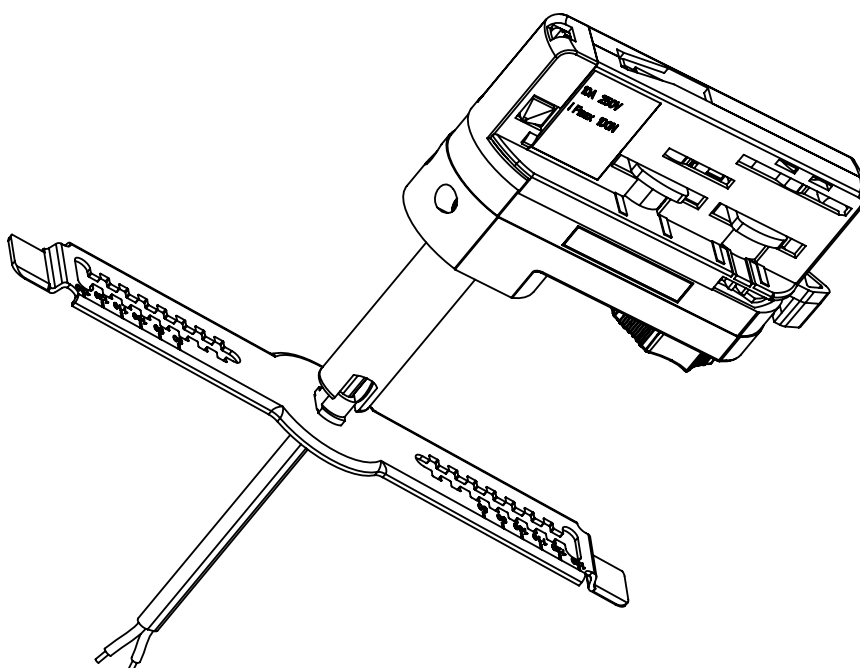
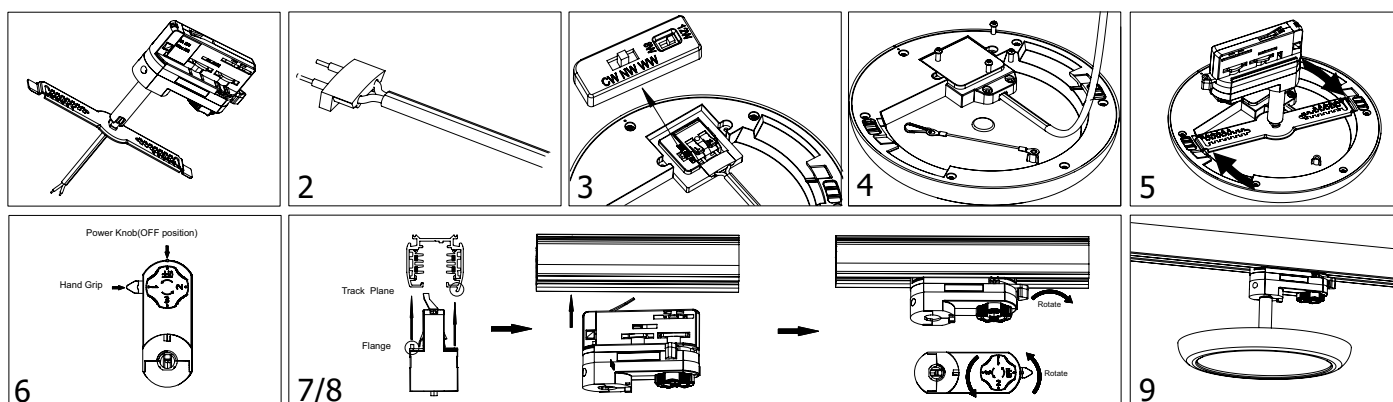


# Handleiding / Anleitung / Manual Adapter Next Multi Downlight

IL-DNT220 & IL-DNT300



- 
- NL** Lees voor gebruik eerst de installatie instructie en bewaar deze voor eventueel toekomstig gebruik.
  - DE** Lesen Sie diese Anleitung vor Gebrauch aufmerksam durch und bewahren Sie diese für einen späteren Gebrauch gut auf.
  - EN** Read this manual carefully and keep it for future use.

**Installatie / Installation / Installation**

**NL**

1. Pak de accessoires voor de trackadapter uit en verwijder de beugel op de downlight.
2. Plaats de siliconen draadafdekking op de voedingskabel.
3. Sluit de elektrische voedingskabel aan op het klemmenblok van het armatuur en stel de dipschakelaar in op het vereiste wattage en de CCT.
4. Bevestig het deksel op het armatuur met schroeven.
5. Schuif de metalen beugel in de gleuf met de klok mee.
6. Zet de aan/uit-knop en de handgreep in de stand zoals op afbeelding 6.
7. Zorg ervoor dat de flens op de adapter dezelfde richting van het railvlak heeft en druk de adapter vervolgens in het rail systeem.
8. Draai de knop vast om het armatuur op de rail te bevestigen en zet de schakelaar op ON.
9. Draai de armatuurhouder in de gewenste richting en zet de stroom op de rail.

**DE**

1. Packen Sie das Gleisadapter-Zubehör aus und entfernen Sie die Halterung am Downlight.
2. Platzieren Sie die Abdeckung des Silikonkabels auf dem Netzkabel.
3. Schließen Sie das Stromversorgungskabel an den Anschlussblock der Leuchte an und stellen Sie den Dip-Schalter auf die erforderliche Wattzahl und CCT ein.
4. Befestigen Sie die Abdeckung mit Schrauben an der Halterung.
5. Installieren Sie die Metallhalterung im Uhrzeigersinn in den Schlitz.
6. Stellen Sie den Netzschalter und den Griff in die in Abbildung 6 gezeigte Position.
7. Stellen Sie sicher, dass der Flansch des Adapters die gleiche Richtung wie die Schienenoberfläche hat, und schieben Sie dann den Adapter in das Schienensystem.
8. Ziehen Sie den Knopf an, um die Halterung an der Schiene zu befestigen, und stellen Sie den Schalter auf ON.
9. Drehen Sie den Halter der Spannvorrichtung in die gewünschte Richtung und schalten Sie der Strom ein.

**EN**

1. Unpack the track adapter accessories and remove the bracket on the downlight.
2. Place the silicone wire cover on the power cord.
3. Connect the power cable to the fixture's terminal block and set the dip switch to the required wattage and CCT.
4. Attach the cover to the fixture with screws.
5. Install the metal bracket in the slot clockwise.
6. Set the power button and handle to the position shown in Figure 6.
7. Make sure the flange on the adapter is facing the same direction as the rail surface, then push the adapter into the rail system.
8. Tighten the knob to attach the fixture to the rail and set the switch to ON.
9. Turn the fixture holder in the desired direction and turn on the Power.